

HANDHAVANDE INSTRUKTION TAGGLÄSARE

HUVUDENTRÉER

IN- ELLER UTPASSAGE

1. Visa taggen framför läsaren.
Ett pip-ljud bekräftar avläsningen och dörren öppnas.

ÖPPNA POSTBOX

1. Visa taggen framför läsaren som är placerad till höger om postboxarna.
Ett pip-ljud bekräftar avläsningen och din postbox öppnas.



HANDHAVANDE INSTRUKTION LOCKR CYLINDER (LÄGENHETSDÖRREN)

Enheten/låset i lägenhetsdörren är en s.k. ”offline-läsare”. Det är en säkerhetsfunktion vilket gör att taggen måste användas på någon av de tre huvudentréernas läsare för att aktiveras. Om inte taggen har används på någon av huvudentréernas kortläsare på 5 dagar så inaktiveras taggen. För att aktivera taggen lägger ni taggen på läsaren på utsidan för huvudentréerna

LÅS UPP LÄGENHETSDÖRREN

1. Visa taggen framför låsenheten.
2. Enheten lyser grönt. Vrid ratten från låset (mot gångjärnssidan av dörren) för att låsa upp och ni kommer höra ett klick. Vrid inte ratten för långt.
3. Öppna dörren
 - a. Enheten kommer bekräfta avläsningen med att lysa vitt.
 - b. Om enheten **blinkar rött** har man vridit för långt. Vrid tillbaka en bit, enheten blinkar då vitt. Om dörren ej har låsts upp, gör om från början.

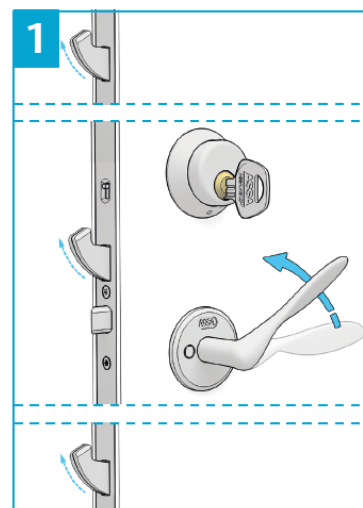


Blinkar enheten **magneta/lila** vid avläsning av taggen så innebär det oftast att behörighet saknas.

LÅS LÄGENHETSDÖRREN

Om Ni har låskista som på bilden till höger börja på steg 1. Om ni inte behöver lyfta handtaget för att låsa, gå till steg 2.

1. Drag handtaget uppåt och hakreglarna åker ut. Handtaget går därefter tillbaka till normalläge.
2. Visa taggen framför låsenheten.
3. Enheten lyser grönt. Vrid ratten mot låset för att låsa dörren och ni kommer höra ett klick. Vrid inte ratten för långt.
4. Enheten bekräftar avläsningen med att lysa vitt.
 - a. Om enheten **blinkar rött** kanske enheten inte har lyckats frikoppla vredet. Vredet är troligtvis i ändläget och då kan dörren inte låsas.
 - b. Om enheten blinkar rött, vrid tillbaka vredet och gör om enligt punkt 2.



Låsa dörren:
Drag handtaget uppåt och hakreglarna åker ut. Handtaget går därefter tillbaka i normalläge.

